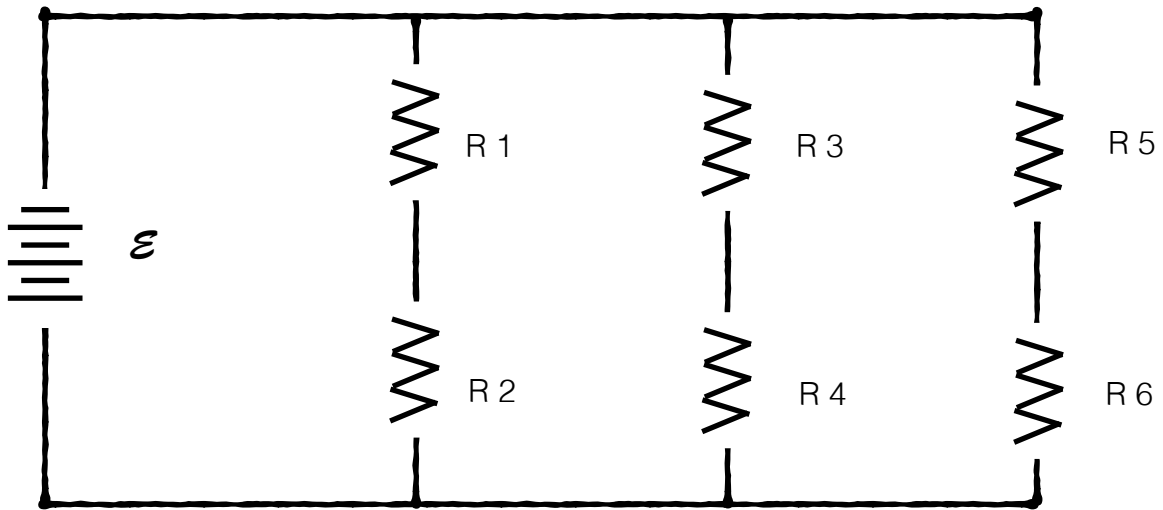
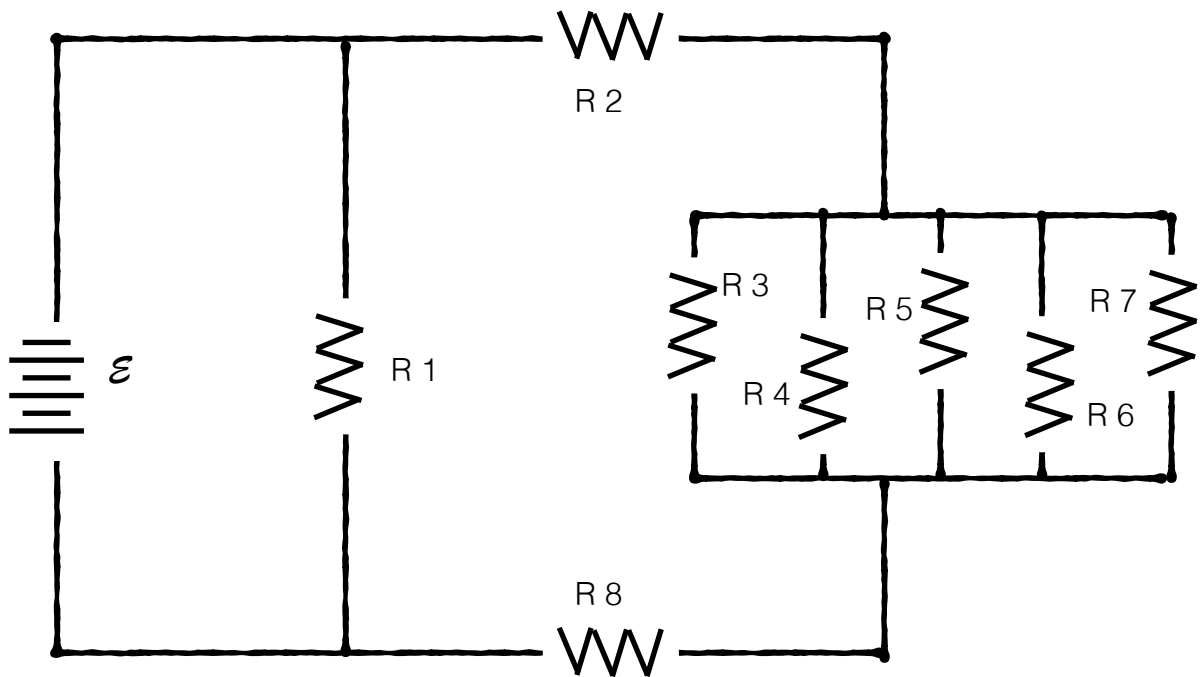


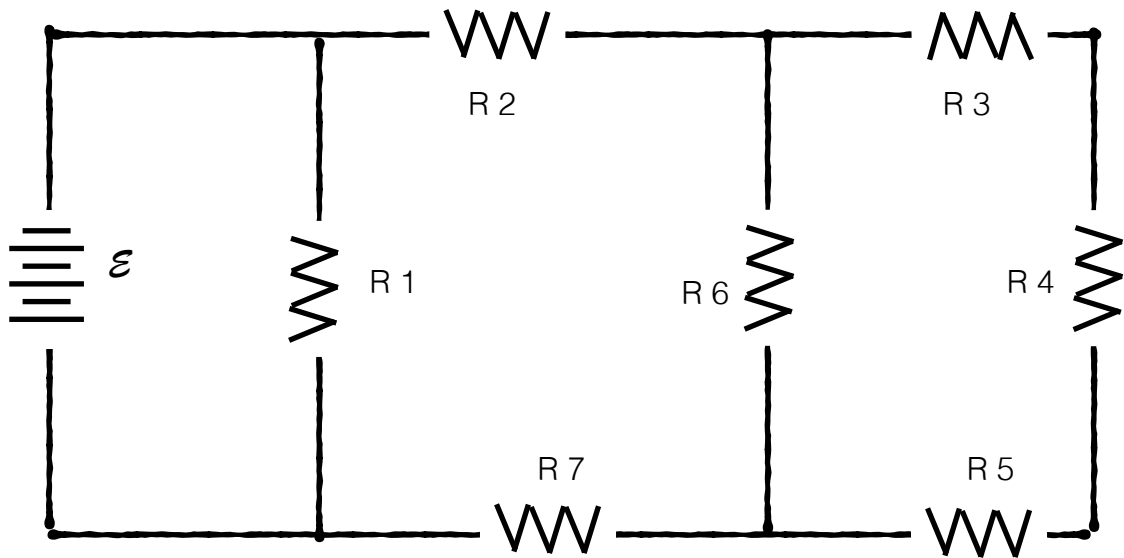
lecture problem	V	I	R	P
R1			8	
R2			16	
R3			24	
R4			30	
R5			20	
R6			6	
T	150			



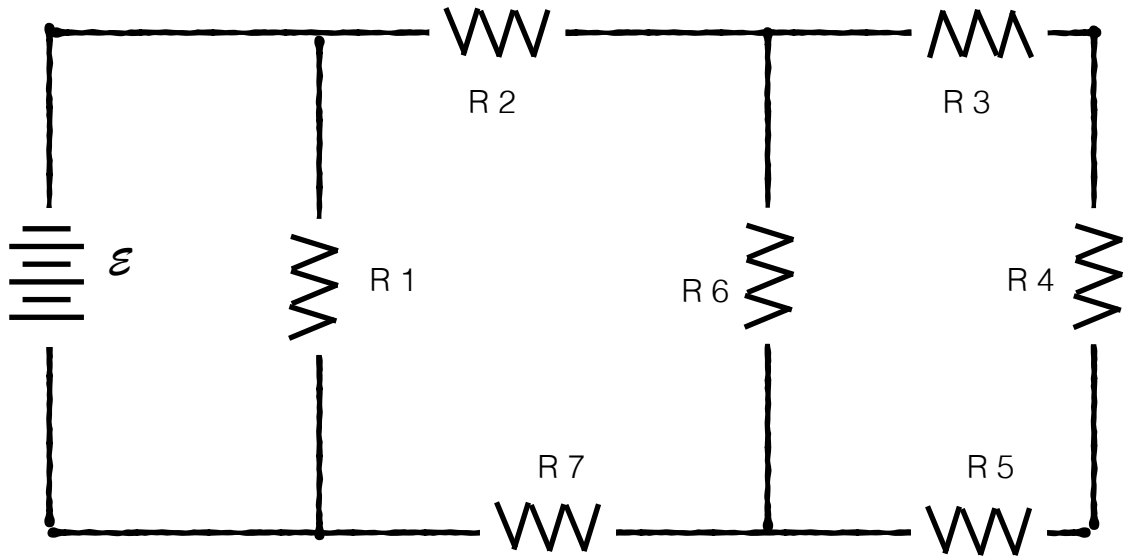
	V	I	R	P
R1			10	
R2			8	
R3			12	
R4			18	
R5			6	
R6			3	
T	180			



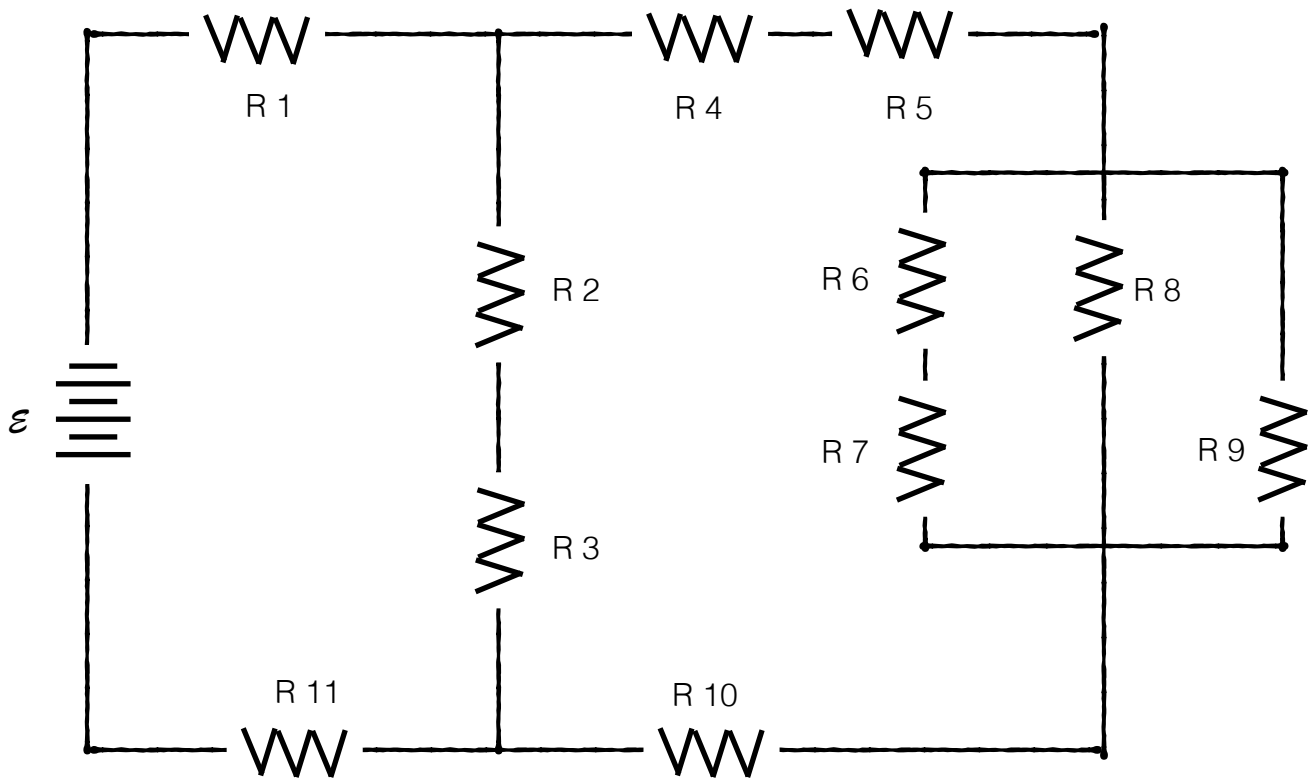
	V	I	R	P
R1			24	
R2			8	
R3			60	
R4			120	
R5			120	
R6			20	
R7			60	
R8			6	
T	240			



	V	I	R	P
R1			90	
R2			24	
R3			3	
R4			4	
R5			5	
R6			12	
R7			30	
T	180			



	V	I	R	P
R1			90	
R2			24	
R3			3	
R4			4	
R5			5	
R6			12	
R7			30	
T	180			



	V	I	R	P
R1			25	
R2			15	
R3			45	
R4			5	
R5			7	
R6			10	
R7			20	
R8			30	
R9			30	
R10			8	
R11			15	
T	54			