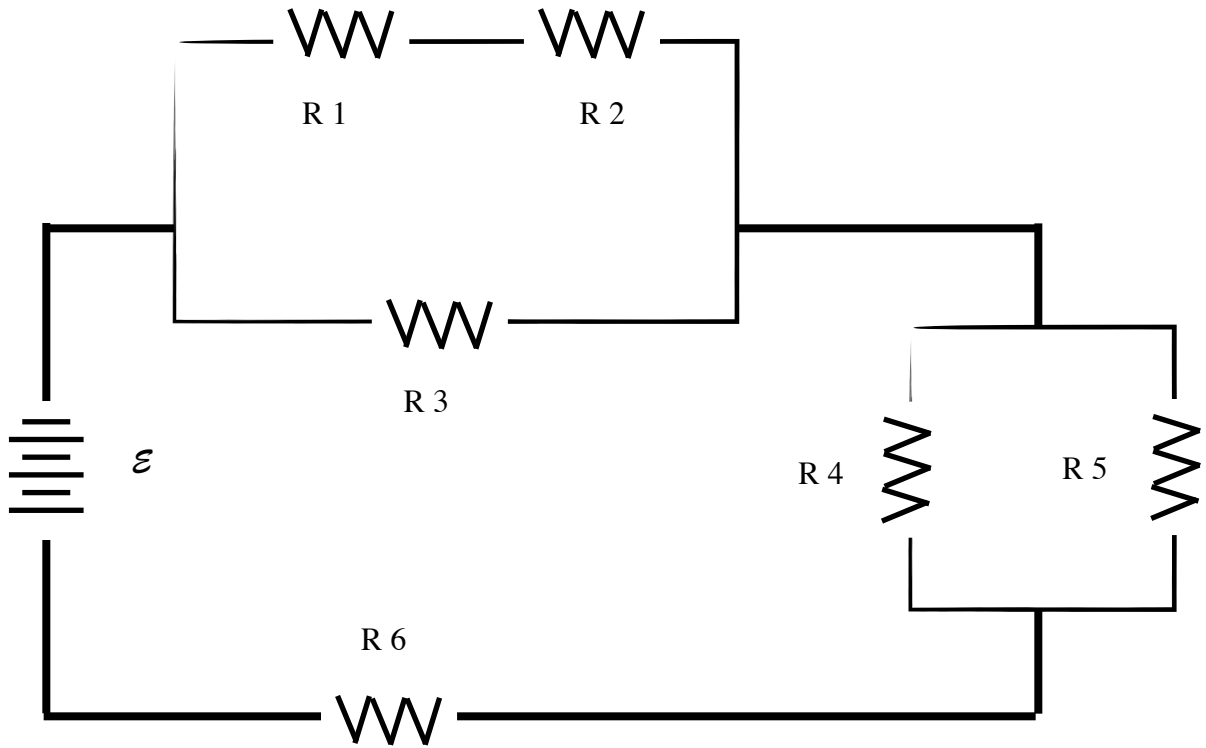
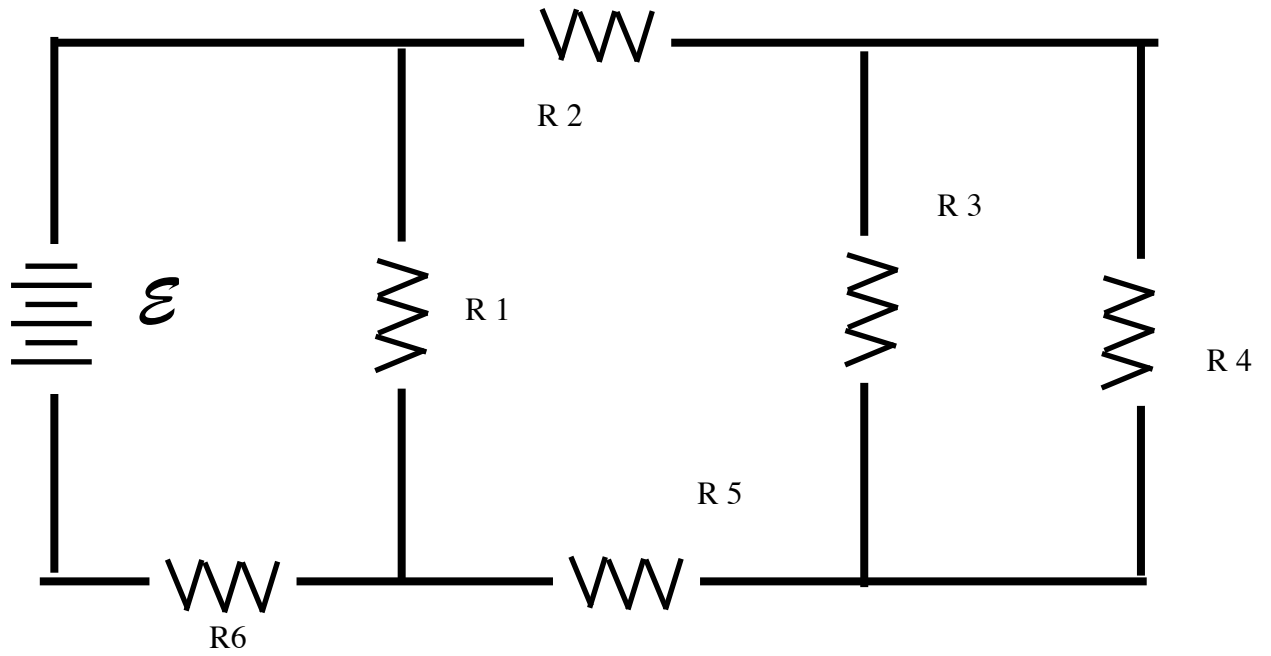


	V	I	R	P
R1		5		
R2	75			
R3			50	
R4		1		
R5	50			
R6		1		
R7			50	
R8		5		
T	150			



	V	I	R
R1	3.5		
R2			5
R3		1.5	
R4	4.0		
R5		1.0	
R6			2
T		2	



	V	I	R	P
R1		<b>8</b>		
R2		<b>2</b>		
R3	<b>10</b>			
R4			<b>10</b>	
R5			<b>9</b>	
R6			<b>0.375</b>	
T	<b>43.75</b>			